

CMB - Ceramic Magnet Bearing
Pivot Magnétique pour platine vinyle Clearaudio
Brevet n°102006035562.8



Depuis la création de son premier système à découplage magnétique il y a maintenant quatre ans, Clearaudio a engagé des recherches sur les possibilités d'utiliser la répulsion magnétique sur ses platines vinyle.

En soit ce n'est pas une nouveauté car déjà de nombreux pivots magnétiques ont été proposés par divers fabricants. Mais le gros soucis est que tous sans exception, n'ont pas su trouver comment maîtriser les effets nocifs du champ magnétique sur la cellule ou le bras ni surtout la charge électrostatique induite sur le disque lui-même.

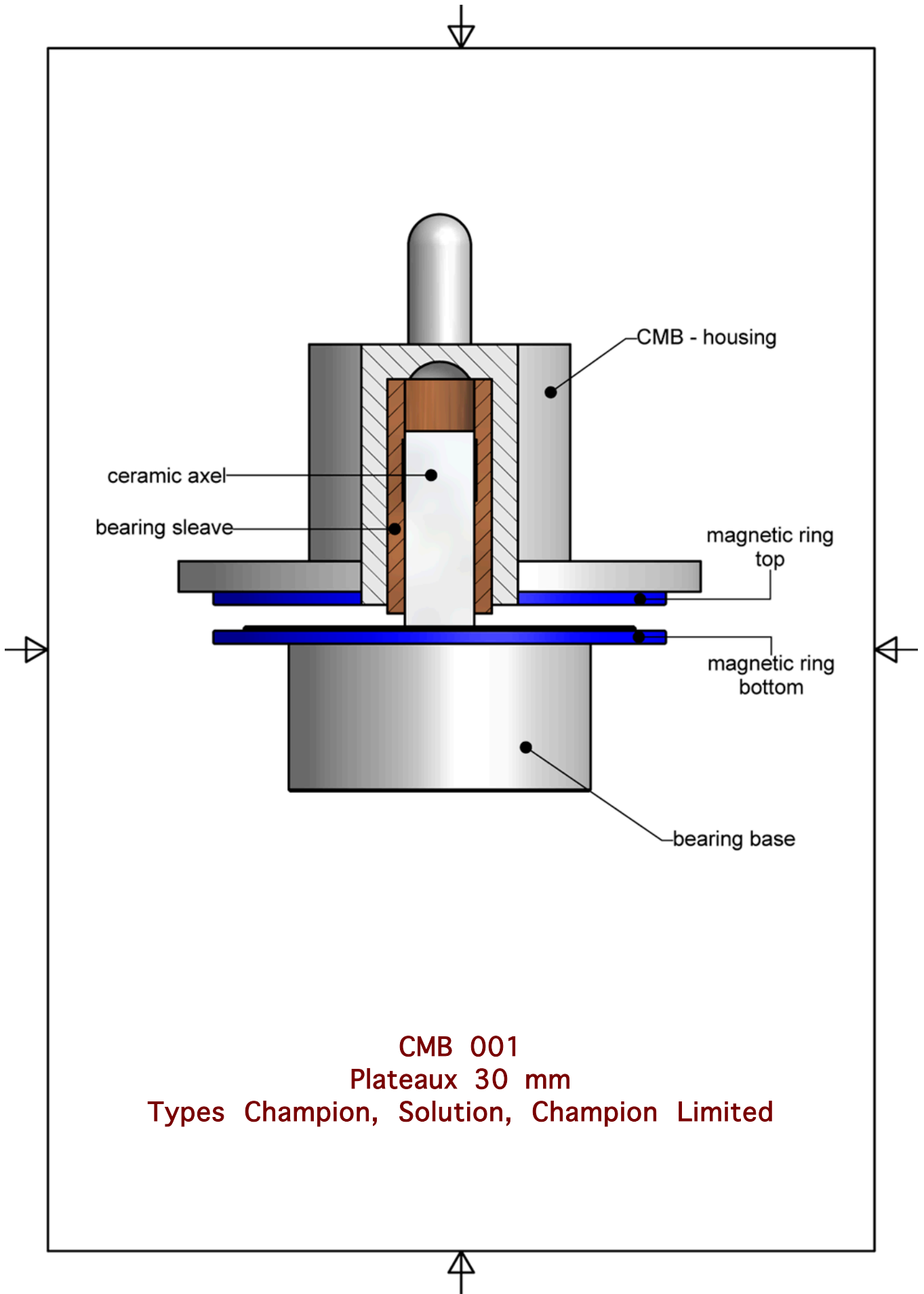
Clearaudio est le seul et le premier à proposer un pivot magnétique absolument sans aucune influence négative sur la lecture analogique des disques vinyles.

En premier lieu l'axe du pivot est amagnétique; Clearaudio utilise ici un nouvel alliage de céramique dont lui seul connaît la recette. Sa surface est micro polie bien plus finement que chez d'autres fabricants et permet de réduire le taux de friction jusqu'à un facteur dix. Mais surtout la forme de la base du pivot et des aimants empêche la transmission du champ magnétique au corps du pivot et donc au disque posé sur le plateau. Cette forme et cet assemblage uniques font l'objet d'un brevet.

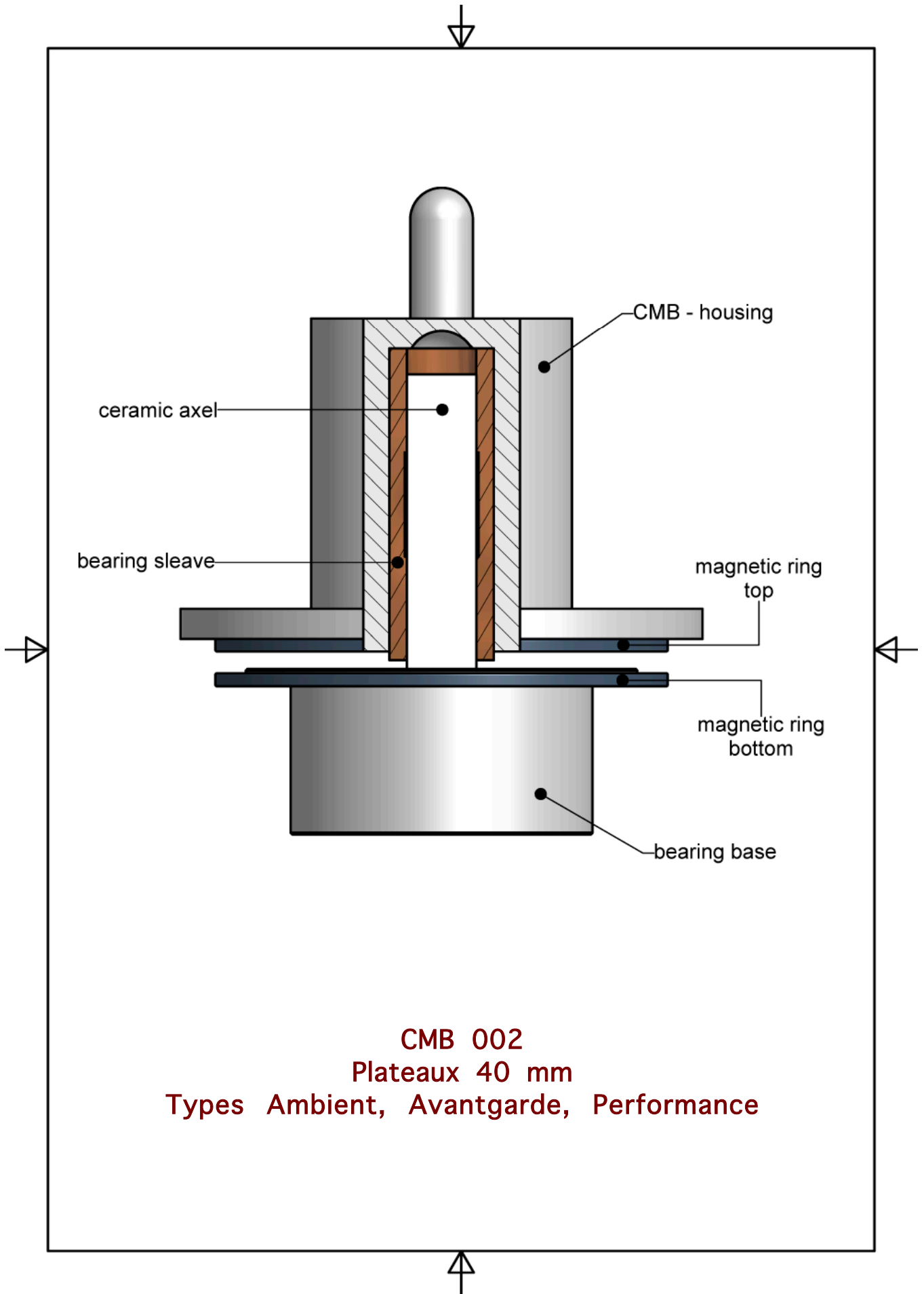
Enfin, Clearaudio a imaginé une sorte de blindage inséré entre le revêtement interne du palier supérieur du pivot et l'anneau magnétique supérieur. Son but est de refermer le champ pour éviter qu'il ne puisse atteindre la cellule phonocaptrice lorsqu'elle approche le centre du disque et donc le pivot. Ce dessin particulier fait également l'objet du brevet.

Le pivot magnétique de Clearaudio est si puissant qu'il peut se passer de bille de roulement ! Certains systèmes de pivot magnétique utilisés par d'autres fabricants nécessitent toujours l'utilisation d'une bille de roulement. Ce paradoxe n'existe pas chez Clearaudio; le plateau est maintenant totalement découplé de la base du pivot, par suspension magnétique.

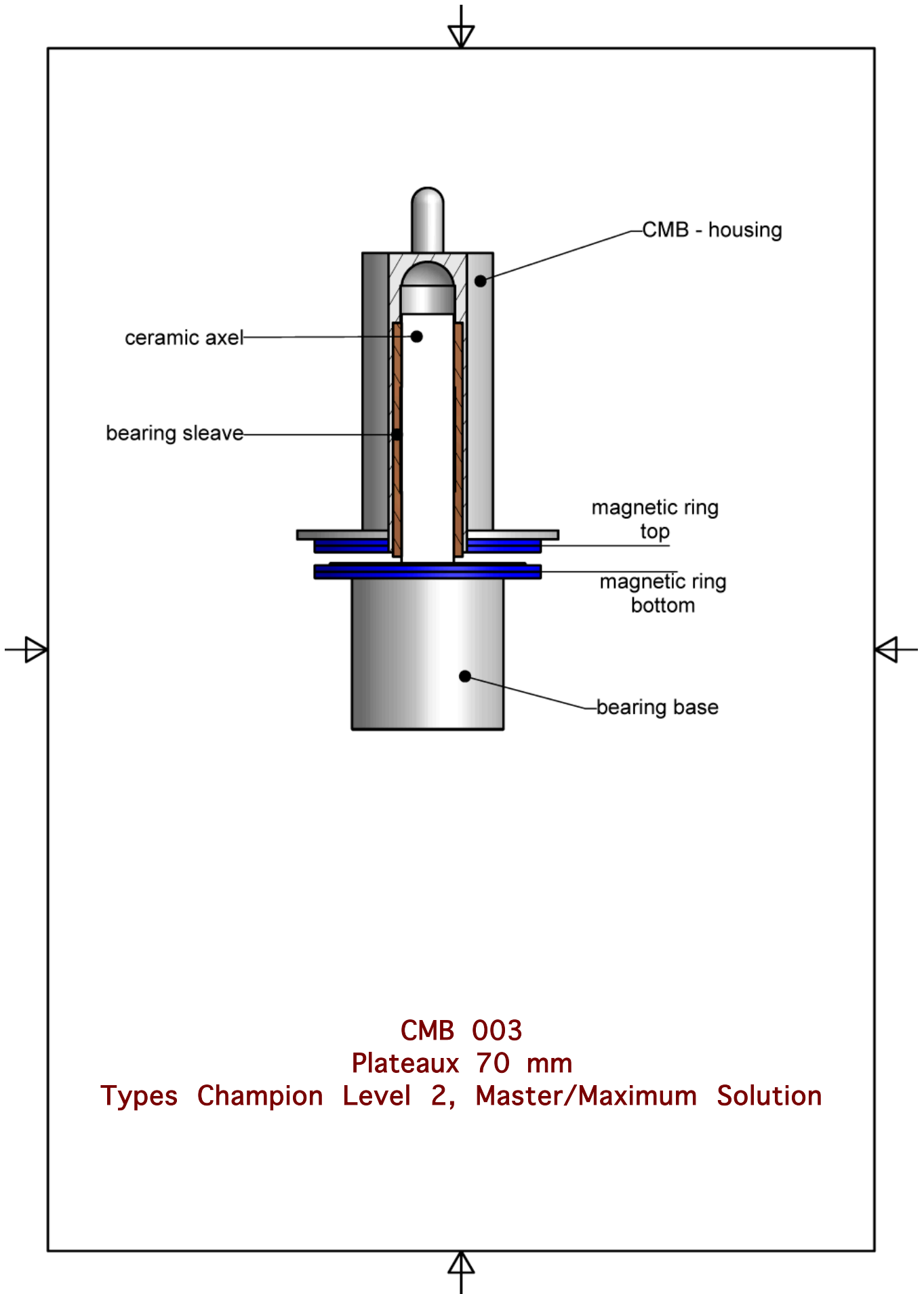
**Toutes les platines Clearaudio à l'exception des Emotion,
peuvent être équipées, sur option, à la commande ou
ultérieurement d'un pivot magnétique CMB**



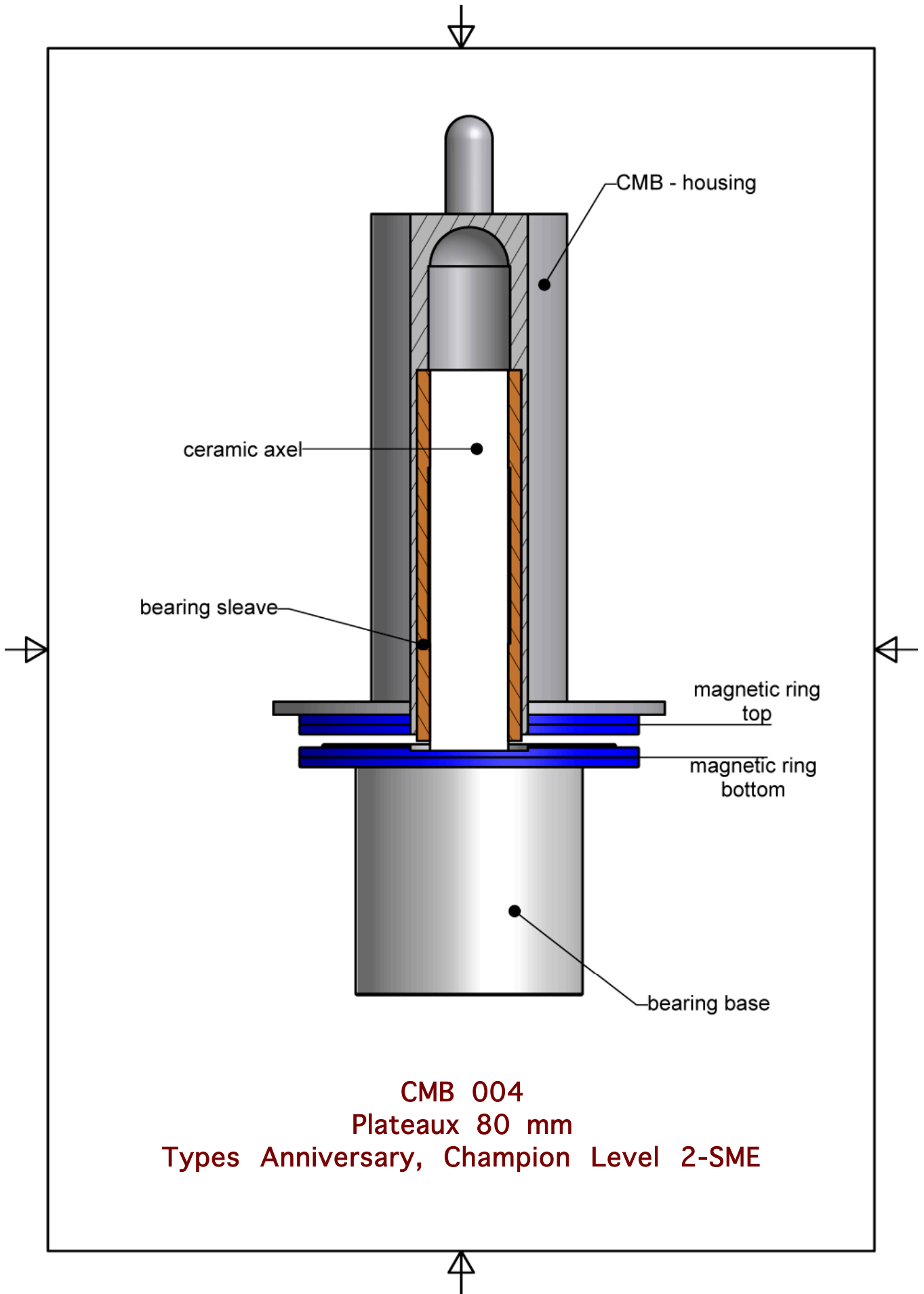
CMB 001
Plateaux 30 mm
Types Champion, Solution, Champion Limited



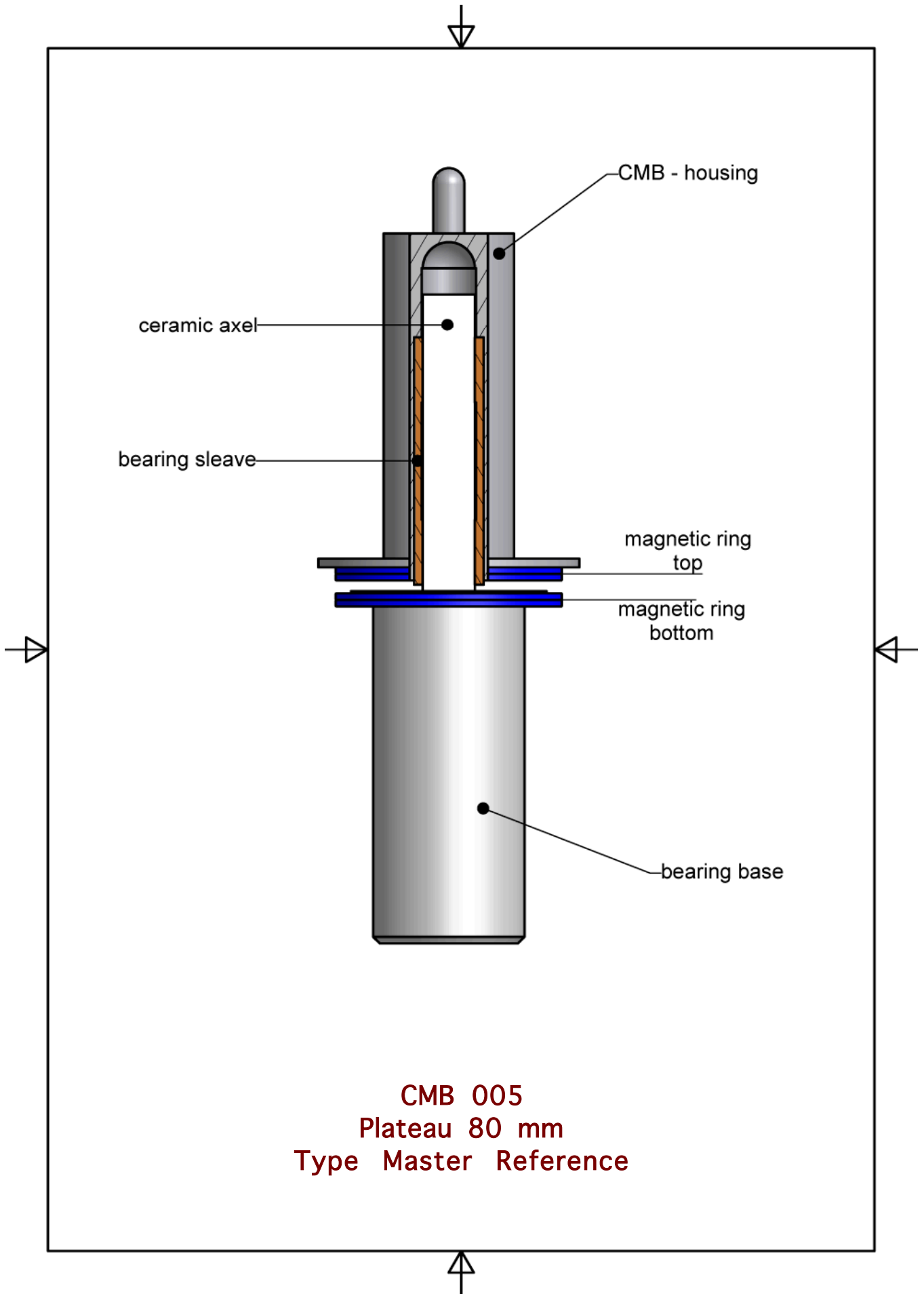
CMB 002
Plateaux 40 mm
Types Ambient, Avantgarde, Performance



CMB 003
Plateaux 70 mm
Types Champion Level 2, Master/Maximum Solution



CMB 004
Plateaux 80 mm
Types Anniversary, Champion Level 2-SME



**CMB 005
Plateau 80 mm
Type Master Reference**